

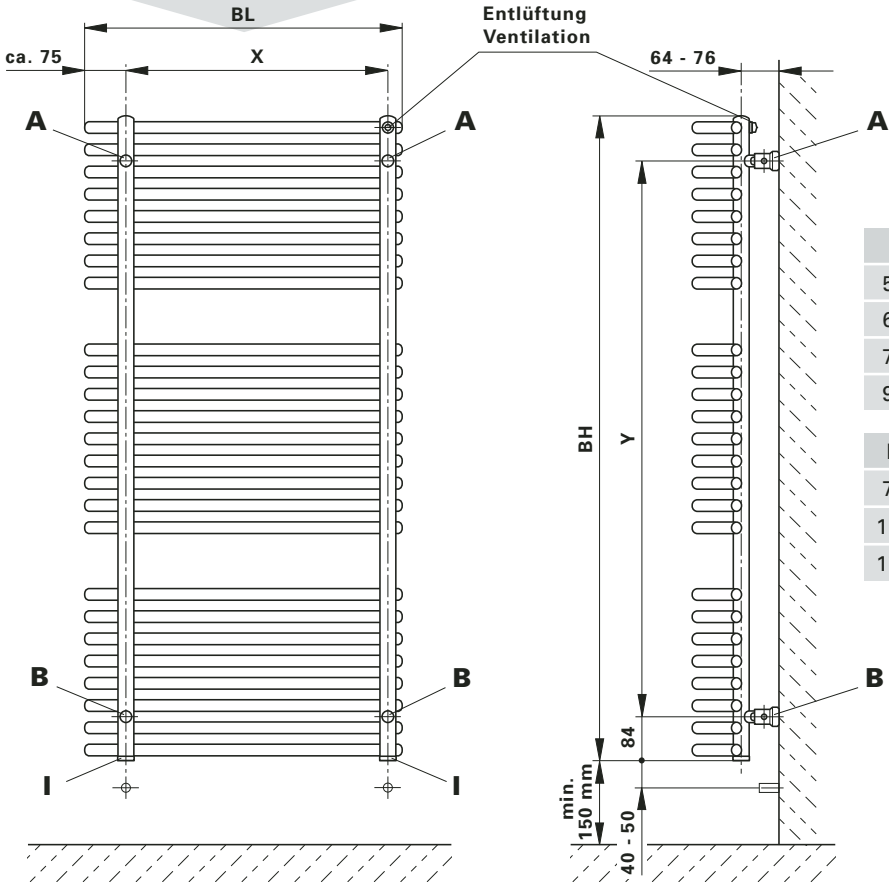


**designheizkörper  
designradiators**

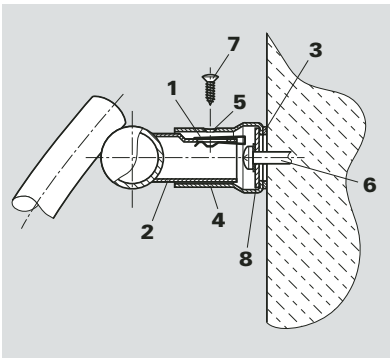
**FULDA**

**ACHTUNG !**  
**Heizkörperrückansicht**  
**ATTENTION !**  
**Back of radiator**

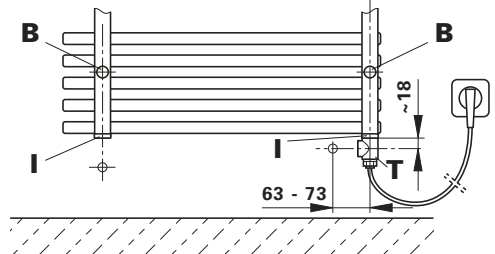
**Abb. 1**



**Abb. 2**



**Abb. 3**



Die Installation und Inbetriebnahme Ihres Designheizkörpers FULDA ist von einer zugelassenen Fachfirma durchzuführen. Bei der Installation sind die einschlägigen Normen bzw. die nationalen elektrotechnischen Sicherheitsvorschriften wie ÖVE- und VDE-Bestimmungen zu beachten.

Unter Berücksichtigung der geometrischen Maße des Designheizkörpers und der Anschlüsselemente (Ventile, Verschraubungen) - siehe **(Abb. 1)** ist die Verrohrung vorzubereiten. Wir empfehlen, einen seitlichen Mindestabstand zum Heizkörper von 100 mm einzuhalten. Dabei ist Nachfolgendes zu berücksichtigen:

- A** Wird eine Elektroheizpatrone nicht verwendet, werden für den Vorlauf- und Rücklaufanschluss die 1/2" Muffen **I** genutzt **(Abb. 1)**.
- B** Bei Verwendung einer Elektroheizpatrone muss in eine der beiden 1/2" Muffen **I** das verchromte T-Stück **T** eingedichtet werden, in das neben dem hydraulischen Anschluss auch die Elektroheizpatrone eingedichtet werden kann **(Abb. 3)**. Dabei sind die Hinweise der Montageanleitung für das PTC-Elektroheizelement zu beachten. Die Verwendung der Elektroheizpatrone muss im Zuge der Erstmontage dieses Designheizkörpers berücksichtigt werden. Eine spätere Elektroheizpatronenmontage ist nurmehr mit großem Montageaufwand möglich.

Die 1/4" Entlüftungsöffnung ist mit dem beige packten Entlüftungsstopfen zu verschließen.

#### WANDMONTAGE:

Aufstecken der beige packten Blechmuttern **1** auf die Montagestutzen **2** **(Abb. 2)**. Anreißen, Bohren der Löcher **A** - Bohrer  $\phi 10$  - und Setzen der Dübel entsprechend den Aufhängermaßen - **(Abb. 1)**.

#### Empfehlung:

Messen Sie bitte vorher zur Heizkörperidentifizierung die Abstandsmaße der Montagestutzen **2** **(Abb. 1 u. Abb. 2)** nach.

Nach Bedarf (Wandbeschaffenheit) sind die beige packten Kunststoffbelegen **3** auf die Wandfüße **4** zu kleben **(Abb. 2)**. (Bitte auf saubere Klebestellen achten).

Befestigung der oberen Wandfüße **4** und waagrechtes Ausrichten derselben, wobei die Senklochbohrungen **5** in den Wandfüßen nach außen stehen müssen. Dabei sollen die Wandmontageschrauben **6** in der Mitte der Langlöcher der Wandfüße montiert werden. (Es wird empfohlen, das Abstandsmaß der montierten Wandfüße vor der Heizkörperwandmontage zu kontrollieren). Aufstecken der unteren Wandfüße **B** auf die Montagerohrstutzen **2** und mit Blechschraube **7** befestigen (dienen als Distanzierungen - vertikales Ausrichten).

Wandmontage des Heizkörpers: Die oberen Montagestutzen **2** werden in die Wandfüße **4** gesteckt und mittels Blechschrauben **7** miteinander verbunden. Durch das Langloch im Montagestutzen kann der Wandabstand variiert werden. Dies gilt auch für die unteren Wandfüße zur vertikalen Ausrichtung des Heizkörpers. Verstellmöglichkeiten der Wandfüße in Baulängen- bzw. Bauhöhenrichtung sind durch das Langloch in der beweglichen Scheibe **8** im Wandfuß gegeben, sollten die hydraulischen Anschlüsse nicht genau passen.

Heizkörper hydraulisch anschließen.

#### BEDIENUNG UND PFLEGE

**D**

Die Designheizkörper FULDA sind hochwertige Produkte, die nicht nur der Raumheizung dienen, sondern auch zur Trocknung von Handtüchern geeignet sind. Daher ist zu beachten, dass sie heiße Oberflächen besitzen. Es dürfen nur Textilien, die mit Wasser gewaschen wurden, getrocknet werden.

Selbstverständlich ist es unzulässig, diesen Heizkörper als Kletter- oder Sportgerät zu benutzen.

Zur Reinigung der Heizkörperoberflächen sind schonende, nicht scheuernde Reinigungsmittel zu verwenden. (Vergoldete Oberflächen dürfen nur mit warmem Wasser und weichen Lappen gereinigt werden.)

Für den Fall des Elektroheizbetriebes muss die Heizwasser-ausdehnung immer bis zum Expansionsgefäß gewährleistet sein, z. B. durch Öffnen des Rücklaufventiles. Um Wärmeverschleppungen in das Heizungsnetz zu vermeiden, wird in diesem Fall empfohlen, das Thermostatventil zu schließen. Selbstverständlich darf die Elektroheizung nur in Betrieb genommen werden, wenn der Heizkörper komplett mit Heizungswasser gefüllt ist.

Wird der Heizkörper elektrisch betrieben, darf er aus sicherheitstechnischen Gründen nicht komplett abgedeckt werden.

Your design radiator FULDA must be installed and commissioned by an authorised company. The applicable standards and national electrotechnical safety regulations such as the ÖVE and VDE regulations must be observed for installation.

Pipework must be prepared taking into account the geometrical dimensions of the design radiator and the connecting elements (valves, screwing) - see **(Abb. 1)**. We recommend a minimum distance of 100 mm to the side of the radiator. Attention must be paid to the following:

- A** If an electrical heating cartridge is not used the 1/2" sleeves **I** are used for the flow pipe and return pipe connection **(Abb. 1)**.
- B** If an electrical heating cartridge is used, the chromium T-piece **T** must be sealed in one of the 1/2" sleeves **I** in which the electrical heating cartridge can be sealed as well as the hydraulic fitting. **(Abb. 3)** The installation instructions for the PTC-Electrical heating must be observed.

The 1/4" vent is to be sealed with the enclosed vent plug.

#### WALL INSTALLATION:

Place the sheet metal screws **1** provided on the mounting connections **2** **(Abb. 2)**. Mark and drill the holes **A**  $\phi 10$  drill and position the dowels according to the suspension dimensions **(Abb 1)**.

#### Recommendation:

First verify the distance between the mounting connections **2** **(Abb. 1 and 2)** in order to identify the radiator.

If necessary, (wall condition) the enclosed plastic shims **3** should be stuck to the wall feet **4** **(Abb. 2)**. Please ensure that the adhesion surface is clean.

Mount the upper wall feet **4** in a horizontal position. The counter-sunk holes **5** in the wall feet must face outwards. The wall mount screws **6** should be mounted in the middle of the oblong holes of the wall feet. (We recommend that you check the distance between the mounted wall feet before mounting the radiator). Place the lower wall feet **B** on the mounting connections **2** and secure with the sheet metal screw **7** (serve as spacer - position).

Mounting the radiator on the wall: Put the upper mounting connections **2** in the wall feet **4** and screw them together with the sheet metal screws **7**. The wall space can be varied by the oblong hole in the mounting connections. Do to the same to the lower wall feet to position the radiator vertically. If the hydraulic connections do not fit precisely, the length and height of the wall feet can be adjusted by means of the oblong hole in the movable washer **8** in the wall feet.

Connect the radiator hydraulics.

#### OPERATION AND CARE

**GB**

FULDA design radiators are high quality products which are suitable for drying towels as well as heating rooms. For this reason it is important to remember that they have hot surfaces. Only textiles that have been washed in water may be dried.

Of course it is not permitted to use the radiators as climbing frames or sports equipment.

The radiator surfaces must be cleaned with gentle non-scouring cleaning agents. (Gilded surfaces may only be cleaned with warm water and soft cloths.)

For electrical heating operations the heating water must always be able to expand to the expansion tank, e.g. by opening the non-return valve. To prevent heat being transferred to the heating network in this case, we recommend closing the thermostat valve. Of course, the electrical heating may only be switched on after the radiator has been completely filled with water.

For safety reasons, the radiator must not be covered completely if it is operated electrically.

Le montage et la mise en marche de votre radiateur design FULDA doivent être effectués par une entreprise spécialisée agréée. Il faut veiller lors de l'installation aux normes en vigueur et aux consignes de sécurité nationales en matière d'électrotechnique telles que les dispositions ÔVE et VDE. Le montage des tuyaux doit être préparé conformément aux dimensions géométriques du radiateur design et des éléments de raccord (souples, vissages) (cf. **Abb. 1**). Nous recommandons de prévoir un espacement latéral minimum de 100 mm d'avant le radiateur et de vous conformer aux points suivants:

- A** Lorsqu'on n'utilise pas de cartouche chauffante, les manchons 1/2" I sont utilisés pour le raccord des conduits d'alimentation et de reflux (**Abb. 1**).
- B** En cas d'utilisation d'une cartouche chauffante, le raccordement en T chromé doit être raccordé à l'un des deux manchons 1/2" I, dans lequel on peut également raccorder la cartouche chauffante et le raccord hydraulique (**Abb. 3**). Il convient également de respecter les indications contenues dans les instructions de montage pour pour le montage de PTC-Chauffage électrique. Le montage d'une car touche chauffante doit être envisagé dans le cadre de l'installation initiale de ce radiateur design. En effet, un montage ultérieur d'une cartouche chauffante serait compliqué. L'événement de 1/4" est à obturer avec le bouchon d'aération ci-joint.

#### FIXATION AU MUR:

Fixer les écrous en tôle 1 inclus à la livraison aux tubulures d'assemblage 2 (**Abb. 2**). Traçage et perçage des trous A. Perceuse ø10 et mise en place des chevilles en fonction des mesures de suspension. (**Abb. 1**).

#### Recommandations:

*Prrière de mesurer l'espacement des tubulures de montage 2 au préalable en vue de déterminer le modèle du radiateur (**Abb. 1 et 2**)*

Au besoin (en fonction de l'état du mur), coller les rondelles de calage en plastique 3 aux supports muraux 4 (**Abb. 2**) en veillant à ce que la surface de collage soit propre.

Fixer les supports muraux 4 supérieurs et les ajuster horizontalement en veillant à ce que les alésages 5 des supports muraux soient situés à l'extérieur. Les vis de fixation au mur 6 doivent être insérées au centre des ouvertures longitudinales des supports muraux. (Il est recommandé de vérifier l'espacement des supports muraux avant le montage du radiateur). Fixer les supports muraux B aux tubulures d'assemblage 2, consolider à l'aide des vis en tôle 7, qui servent d'espacement pour l'ajustage à la verticale. Fixation au mur du radiateur: Les tubulures d'assemblage 2 sont introduites dans les supports muraux 4 et assemblées à ces derniers à l'aide des vis en tôle 7. Le trou longitudinal de la tubulure de fixation permet de modifier la distance d'avec le mur. Ceci est valable également pour les supports muraux inférieurs, en vue de l'ajustage vertical des radiateurs. La plaque amovible 8 du trou longitudinal situé sur le support mural permet le réglage vertical et horizontal des supports muraux, dans le cas où les raccords hydrauliques ne correspondraient pas exactement.

Effectuer le raccord hydraulique des radiateurs.

#### UTILISATION ET ENTRETIEN

## F

Les radiateurs design FULDA sont des produits de haute qualité qui ne servent pas seulement à chauffer les pièces mais peuvent également être utilisés pour faire sécher des serviettes de toilette. Dans ce cas, il faut veiller à ce que leur surface soit chaude. Il ne faut utiliser que des textiles lavés avec de l'eau et secs.

Bien entendu, on ne doit pas grimper sur les radiateurs ni s'en servir comme d'appareils de sport.

Pour nettoyer la surface des radiateurs, veillez à employer des produits non agressifs et non récurants. (Les surfaces dorées ne doivent être nettoyées qu'avec un chiffon doux et à l'eau chaude.)

En cas de fonctionnement en mode électrique des radiateurs, il faut veiller à ce que la dilatation de l'eau chaude soit assurée jusqu'au récipient d'expansion, par exemple en ouvrant la soupape de reflux. Pour éviter que la chaleur ne soit entraînée dans le réseau de chauffage, il est recommandé de fermer la soupape du thermostat dans ce cas. Naturellement, le mode de fonctionnement électrique ne doit être mis en marche qu'une fois le radiateur entièrement rempli d'eau.

Pour des raisons de sécurité, le radiateur ne doit pas être recouvert intégralement lorsqu'il marche en mode électrique.

#### INSTALACJA I MONTAŻ GRZEJNIKÓW DEKORACYJNYCH FULDA

## PL

Instalacja i uruchomienie grzejnika dekoracyjnego FULDA powinno zostać wykonane przez uprawnioną do tego firmę. Należy również uwzględnić obowiązujące obecnie normy i przepisy. Podłączenie instalacji należy przygotować uwzględniając wymiary grzejnika oraz jego podłączenia. Zalecane jest utrzymanie minimalnej 100mm odległości boku grzejnika do najbliższej ściany.

#### WSKAZÓWKI

- A** W przypadku nie instalowania grzałki elektrycznej, w zależności od potrzeb, do muf I można przemiennie podłączyć przyłącze zasilania i powrotu G 1/2" (**Abb. 1**).
  - B** W przypadku instalowania grzałki elektrycznej, do jednej z muf I należy zamontować chromowaną trójnik T, w który to mocuje się grzałkę oraz przewód zasilający (**Abb. 3**). Druga z muf I zostanie wtedy wykorzystana jako przyłącze powrotu. Należy przy tym przestrzegać wskazówek, zalecanych przez danego producenta grzałek, dotyczących samego montażu grzałki elektrycznej. Poleca się również uwzględnienie montażu grzałki elektrycznej w przyszłości, poprzez użycie chromowanego trójnika T już w trakcie montażu grzejnika. W przypadku jeśli się tego nie wykona, późniejszy montaż grzałki elektrycznej możliwy będzie tylko przy dużym nakładzie kosztów.
- W otwór 1/4" należy wkręcić odpowietrznik załączony do wyposażenia dodatkowego.

#### MONTAŻ NA ŚCIANIE

Nasadki metalowe 1 osadzić we wsporniki montażowe 2 (**Abb. 2**), oznaczyć żądane pozycje A i B. Za pomocą wiertła ø10 wywiercić otwory i zamontować w nich kolki rozporowe (**Abb. 1**).

#### Wskazówka:

*W celu bezproblemowej instalacji należy bardzo dokładnie zmierzyć odstepy między wspornikami 2 (**Abb. 1 i Abb. 2**)*

W razie potrzeby, zależnie od stanu ściany, można wykorzystać załączone do zestawu elementy wspomagające montaż z tworzywa sztucznego 3 i nakleić na wsporniki 4 (**Abb. 2**). Przy tym należy zwrócić uwagę na czystość klejonych powierzchni.

Zamocować wsporniki ściennie 4 w pozycji A i B, ustawić je prostopadle do ściany, przy czym otwory 5 we wspornikach skierowane powinny być na zewnątrz oraz śruby służące do montażu do ściany 6 muszą zostać zamocowane w samych wspornikach 4 (proponuje się skontrolowanie odstępów między wspornikami 4 przed zamontowaniem grzejnika).

Osadzić wsporniki montażowe 2 we wspornikach ściennych 4 w pozycji A i B, a następnie zamocować je przy pomocy śrub metalowych 7 (służą one do określenia odległości od ściany i wypoziomowania grzejnika). W przypadku, gdy przyłącze zasilania i powrotu nie pasują idealnie do siebie, dobór odpowiedniej odległości regulowany jest przy pomocy podłużnego otworu w ruchomej blaszce 8 umieszczonej we wsporniku ściennym 4.

#### OBŚLUGA I UTRZYMANIE CZYSTOŚCI

## PL

Grzejniki dekoracyjne FULDA są produktami wysokiej jakości, służącymi nie tylko do ogrzewania pomieszczeń, ale i do np. suszenia ręczników. Z tego też względu nie należy zapominać, że posiadają one gorące powierzchnie.

Nie zezwala się natomiast na używanie grzejników do innych celów, jak np. drabinki sportowe.

Do czyszczenia powierzchni grzejników należy stosować środki o łagodnym działaniu, nie uszkadzających powierzchni. Do czyszczenia powierzchni grzejników należy stosować środki o łagodnym działaniu, nie uszkadzających powierzchni.

W razie użycia grzałki elektrycznej, przyrost objętości wody musi być skompensowany poprzez otwarcie zaworu powrotnego. Zaleca się także zamknięcie głowicy termostatycznej na zasilaniu. Ogrzewanie elektryczne może zostać uruchomione tylko wtedy, gdy grzejnik wypiętniony został całkowicie wodą.

Jeżeli grzejnik działa jako elektryczny poprzez użycie grzałki elektrycznej, to ze względu na technicznych oraz bezpieczeństwa nie może być całkowicie zakryty.

Montajul și punerea în funcțiune a radiatorului design FULDA trebuie făcute de către o societate autorizată. De asemenea, trebuie respectate standardele și normele naționale din domeniul electrotehnic, cum ar fi ÖVE și VDE.

Pregătiți sistemul de distribuție a țevilor ținând cont de dimensiunile și geometria radiatorului design, cât și de elementele de conectare (robineti, racorduri) (**Abb. 1**). Este recomandabil să se păstreze o distanță de minimum 100 mm față de radiatorul următor, și a se citi instrucțiunile următoare.

- A** Dacă nu se folosește un cartuș caloric, se vor folosi racorduri de 1/2" I pe circuitele de tur și de retur (**Abb. 1**)
- B** Dacă se folosește un cartuș caloric, racordul cromat, în **T**, trebuie cuplat în unul din racordurile de 1/2" I, în care poate fi cuplat, de asemenea, și cartușul caloric, sau racordul hidraulic (**Abb. 3**). Trebuie ținut cont de instrucțiunile de instalare pentru elementul electric de încălzire PTC. Opțiunea este bine să fie luată în considerare de la început, deoarece montajul ulterior ar fi mult mai complicat.

Canalul de aerisire de 1/4" I va fi acoperit cu ajutorul dopului alăturat.

#### FIXAREA PE PERETE

Fixați piulițele **1** în ștuțurile de montaj **2**. (**Abb. 2**)  
Marcați și faceți găurile pentru poziția **A** – gaura ø10 – și poziționați diblurile în funcție de mărimea masei suspendate. (**Abb. 1**)

#### Recomandare:

Verificați în primul rând distanța între ștuțuri, pentru a putea determina modelul radiatorului (**Abb. 1 și 2**).

Dacă e nevoie, în funcție de starea peretelui, adăugați elementul de fixare **3**, din plastic transparent, pe perete **4** (**Abb. 2**). Asigurați-vă că suprafața de adeziune este curată.

Fixați și aliniați orizontal baza superioară pe perete **4**; gaura de scurgere **5** de la baza peretelui trebuie îndreptată înspre exterior. Șuruburile de fixare **6** trebuie plasate în centrul găurilor longitudinale ale suportului mural. (Vă recomandăm să verificați spațiul dintre suporturile murale, înainte de a monta radiatorul pe perete). Fixați baza inferioară a suportului **B** cu ajutorul ștuțurilor și asigurați cu un șurub de oțel **7**.

Montați radiatorului pe perete introducând partea superioară a suportului de montaj **2** în baza dinspre perete **4** și racordați-o cu ajutorul unui șurub din oțel **7**. Distanța până la perete poate varia în funcție de găurile din suportul de instalare. Procedați la fel și pentru a face reglajul vertical al radiatorului.  
Dacă partea hidraulică nu se potrivește perfect, înălțimea și lungimea pot fi reglate cu ajutorul găurii alungite de pe plăcuța situată pe suport **8**.

Faceți racordul hidraulic al radiatoarelor.

#### UTILIZARE ȘI ÎNTREȚINERE

## RO

Radiatoarele FULDA sunt produse de înaltă calitate care nu doar încălzesc încăperi, ci pot fi utilizate și pentru a usca prosoape. Trebuie reținut că suprafețele sunt fierbinți. Pot fi puse la uscat numai textile spălate în apă.

Bineînțeles, radiatoarele nu pot fi utilizate ca și echipamente de sport.

Suprafețele radiatoarelor trebuie curățate cu soluții anticorozive. Suprafețele auri pot fi curățate cu apă caldă și cu materiale moi.

În cazul funcționării electrice a radiatoarelor, trebuie asigurată dilatarea apei în vasul de expansiune, prin deschiderea supapei de uni-sens. Pentru a evita transferul căldurii în sistem, este recomandabil să se închidă robinetul termostatic. Bineînțeles, radiatorul electric poate fi pus în funcțiune numai după ce a fost complet umplut cu apă.

Din motive de siguranță, radiatorul nu trebuie acoperit în întregime, în cazul în care funcționează electric.

## HEIZKÖRPERBESCHREIBUNG

**D**

Die Heizkörper der Familie FULDA sind elegante Designheizkörper, geeignet für Warmwasserzentralheizungen mit max. Betriebstemperatur von 110 °C und max. Betriebsüberdruck von 10 bar.

Der gleichbleibende hohe Qualitätsstandard unterliegt einer laufenden Eigen- und Fremdüberwachung.

Nacharbeiten am Heizkörper (z.B. Schweißarbeiten) durch den Kunden sind nicht erlaubt.

Die Produktfamilie FULDA kann auch mit einer Elektrozusatzheizung ausgestattet werden, wobei die nachfolgenden Empfehlungen einzuhalten sind:

Heizkörperdimension, Baulänge x Bauhöhe Radiator Sizes, total length x total height [mm]	PTC-Elektroheizelement PTC-Electrical heating [W] bei / at 60 °C	
	RAL/Sanitärfarben RAL/sanitary colours	verchromt, vergoldet chrome/gold-plated
500 x 758	300	-
500 x 1220	300	300
500 x 1766	600	300

Die hydraulische Leistungsregelung - Raumtemperaturregelung - erfolgt bei der Heizkörperfamilie FULDA durch ein extern montiertes Heizkörperthermostatventil.

**Das Wandmontagekonzept ist ein auf fertige Wände konzipiertes System.**

## DESCRIPTION OF RADIATOR

**GB**

FULDA radiators are elegant design radiators suitable for warm water central heating systems with a maximum operating temperature of 110 °C and a maximum operating pressure of 10 bar.

The consistently high quality standards are subject to continual internal and external controls.

Customers may not carry out work (e.g. welding) on the radiators.

FULDA products can also be fitted with an additional electrical heating element if the following recommendations are complied with:

600 x 758	300		300
600 x 1220	600		300
600 x 1766	600		600
750 x 758	300		300
750 x 1220	600		300
750 x 1766	900		600
900 x 758	300		300
900 x 1220	600		600
900 x 1766	900		900

The hydraulic regulator - room temperature control for FULDA radiators is carried out by an externally mounted radiator thermostat valve.

**The wall installation concept is a system designed for finished walls.**

## GARANTIEBEDINGUNGEN

**D**

Vogel & Noot gewährt, vom Tage der Lieferung an, für die Designheizkörper FULDA eine Garantie von 10 Jahren auf wasserseitige Dichtigkeit und Funktion bzw. 5 Jahre auf die beschichtete Oberfläche.

Transportschäden sind spätestens am nächsten, dem Liefertag folgenden Werktag dem Lieferanten zu melden.

Im Garantiefall ist die Rechnung vorzulegen.

Die Garantie bezieht sich auf alle Teile, die nachweisbar mit einem Materialfehler behaftet sind oder die infolge fehlerhafter Ausführung schadhaft werden.

Normal Abnützungen, Schäden durch höhere Gewalt, vorsätzliche oder fahrlässige Beschädigungen, die durch das Nichtbeachten der Montage-, Gebrauchs- und Pflegeanweisungen entstehen, sind von der Garantieleistung ausgenommen.

Wir übernehmen keine Garantie für Schäden, die aufgrund ungeeigneter oder unsachgemäßer Verwendung, fehlerhafter Montage und / oder Inbetriebsetzung durch Dritte, fehlerhafter oder nachlässiger Behandlung, ungeeigneter Betriebsmittel, Fremdkörper-einschwemmungen, mangelhafter Bauarbeiten, chemischer, elektrochemischer oder elektrischer Einflüsse entstehen, sofern sie nicht auf unser Verschulden zurückzuführen sind.

Im Falle einer von Vogel & Noot anerkannten mangelhaften Ausführung oder eines anerkannten Materialfehlers, behält sich Vogel & Noot das Recht vor, mangelhafte Teile instand zu setzen oder durch mangelfreie Teile zu ersetzen. Ausgetauschte Teile gehen in das Eigentum von Vogel & Noot über.

Die Garantielaufzeit wird infolge ihrer langen Dauer bei Inanspruchnahme (Instandsetzung oder Ersatzlieferung) durch den Endkunden über diesen Zeitraum hinaus nicht verlängert.

Vogel & Noot behält sich das Recht vor, ohne vorhergehende Ankündigung die technischen Merkmale seiner Produkte zu ändern.

## WARRANTY CONDITIONS

**GB**

FULDA design radiators are covered by Vogel & Noot 10 year warranty for water side sealing and function and a 5 year warranty for coated surfaces from the date of delivery.

Damage caused during transport must be reported to the supplier no later than the next working day after delivery.

The invoice must be submitted when making a warranty claim.

The warranty is valid for all parts with proven material defects or which become defective as a result of faulty workmanship.

Normal wear, damage caused by force majeure, damage caused deliberately or through negligence, non-compliance with the installation, operating and care instructions are not included in the warranty.

We accept no guarantee claims for damage resulting from improper or inappropriate use, faulty installation and/or commissioning by third parties, incorrect or negligent treatment, unsuitable operating agents, foreign bodies in the water, faulty workmanship, chemical, electrochemical or electrical influences that were not caused by us.

In the event that Vogel & Noot accepts that finishing was faulty or that material was defective, Vogel & Noot reserves the right to repair defective parts or to replace them with parts in good condition. Parts which have been replaced become the property of Vogel & Noot.

As a result of its length in the event of warranty claims (repair or supply of spare parts) by the final customer, the warranty will not extended beyond this term.

Vogel & Noot reserves the right to alter the technical specifications of its products without prior notice.

## DESCRIPTION DU RADIATOR

F

Les radiateurs de la série FULDA sont d'élégants radiateurs design, convenant aux systèmes de chauffage central à eau chaude. La température de service maximum est de 110 °C et la surpression de service maximum de 10 bar.

Le haut niveau de qualité constant est soumis à des contrôles internes et externes de façon continue.

Les clients ne sont pas autorisés à effectuer des travaux ultérieurs sur les radiateurs (soudures, par exemple).

Les produits de la gamme FULDA peuvent également être équipés d'un dispositif de chauffage électrique complémentaire, à condition de respecter les recommandations suivantes:

Dimensions du radiator wymiary grzejnika szerokość/wysokość [mm]	PTC-Chauffage électrique PTC-grzałka elektryczna [W] à / przy 60 °C	
	RAL/coloris sanitaires RAL/kolory sanitarne	chromé/doré chromowany/ pozlacany
500 x 758	300	-
500 x 1220	300	300
500 x 1766	600	300

Dans le cadre de la gamme FULDA, le réglage hydraulique de la puissance/température de la pièce s'effectue grâce à un thermostat monté à l'extérieur du radiateur.

**Le système de fixation murale a été conçu pour des murs déjà finis.**

## CONDITIONS DE GARANTIE

F

Vogel & Noot accorde une garantie de 10 ans en matière d'étanchéité et de fonctionnement pour les radiateurs design de la gamme FULDA à partir du jour de la livraison ainsi qu'une garantie de 5 ans pour les surfaces peintes.

Les dommages survenus pendant le transport doivent être signalés au fournisseur au plus tard un jour ouvrable après la livraison.

En cas d'un recours à la garantie, la facture doit être présentée.

La garantie s'étend aux pièces comportant un défaut de matériel avéré ou devenues défectueuses en raison d'une erreur de construction.

L'usure normale, les dommages survenus dans le cadre de catastrophes naturelles, les détériorations intentionnelles ou résultant de négligences, du non respect des instructions d'assemblage, d'utilisation ou d'entretien sont exclus de la garantie.

Aucune garantie n'est accordée pour des dommages survenus en raison d'une utilisation non conforme ou impropre, d'un montage et/ou d'une mise en service non appropriée par des tiers, d'une manipulation impropre ou négligente, d'un outillage non approprié, de l'inclusion de corps étrangers, de travaux de construction défectueux, d'influences chimiques, électrochimiques ou électriques, du moment où nous n'en sommes pas responsables.

Dans le cas d'une erreur de construction ou d'un défaut de matériel avérés, Vogel & Noot se réserve le droit de réparer les parties défectueuses ou de les remplacer. Les pièces échangées deviennent alors propriété de Vogel & Noot.

Dans le cas où le client final a recours à la garantie (remise en état ou échange d'une pièce), la durée de garantie n'est pas prolongée au delà de cette période en raison de sa longue durée.

Vogel & Noot se réserve le droit de modifier les spécifications techniques de ses produits sans avis préalable.

## OPIS GRZEJNIKA

PL

Grzejniki FULDA są eleganckimi, grzejnikami wzorniczymi. Przystosowane są do podłączenia w systemach centralnego ogrzewania przy maksymalnej temperaturze pracy 110°C oraz maksymalnym ciśnieniu roboczym 1,0MPa (10 bar).

Niezmiennie, wysokie standardy jakości podlegają ciągłej kontroli służb wewnętrznych, jak i zewnętrznych.

Nie zezwala się na prace naprawcze przy grzejnikach (np. spawanie) wykonywane na własną rękę, a także inne działania mogące powodować deformację grzejnika, lub zniszczenie powłoki lakierniczej.

Rodzina produktów FULDA może zostać wyposażona w grzałkę elektryczną, przy czym należy zwrócić uwagę na następujące dane:

600 x 758	300	300
600 x 1220	600	300
600 x 1766	600	600
750 x 758	300	300
750 x 1220	600	300
750 x 1766	900	600
900 x 758	300	300
900 x 1220	600	600
900 x 1766	900	900

Regulacja temperatury w pomieszczeniu odbywa się przy użyciu głowicy termostatycznej zamontowanej na zaworze grzejnikowym.

**Idea montażu na ścianie pomyślana jest jako system przeznaczony dla gotowych ścian.**

## WARUNKI GWARANCJI

PL

Na grzejniki dekoracyjne FULDA udzielana jest 10-letnia gwarancja na szczelność grzejnika oraz 5-letnia na zastosowaną powłokę na powierzchni grzejnika.

Gwarancja jest liczona od dnia zakupu, potwierdzonego dowodem zakupu, np. faktura.

Szkody powstałe w wyniku transportu powinny zostać zgłoszone do dostawcy grzejnika najpóźniej następnego dnia roboczego po dacie zakupu towaru.

Gwarancja obejmuje grzejnik, lub jego części, których wadliwe działanie spowodowane jest jednoznacznie wadą materiałową, lub których nieprawidłowe działanie wynikało z wadliwego wyrobu.

Normalne ślady zużycia, szkody powstałe w wyniku działania siły wyższej, szkody spowodowane umyślnie, lub nieumyślnie poprzez nieprzestrzeżenie zasad montażu, lub użycia nie podlegają warunkom gwarancji.

Gwarancja nie obejmuje szkód powstałych wskutek nieprawidłowego montażu, nieprawidłowej eksploatacji i/lub działalności osób trzecich, błędnych lub nieodpowiednich narzędzi, przedostania się ciał obcych do wnętrza, błędnych robót budowlanych, oddziaływań chemicznych, elektrochemicznych i elektrycznych, o ile nie są one spowodowane z winy producenta.

W przypadku wyrobu uznanego przez producenta za wybrakowany ze względu na budowę lub wady materiałowe, producent zastrzega sobie prawo do wymiany, lub naprawy wybrakowanych części, lub samego grzejnika. Rzeczy podlegające wymianie stają się własnością producenta

Okres gwarancji nie zostaje przedłużony o czas potrzebny do naprawy/wymiany produktu, lub przekazania części zamiennych.

Vogel & Noot zastrzega sobie prawo do zmiany parametrów technicznych swoich wyrobów.

Radiatoarele FULDA sunt radiatoare design elegante pentru băi, adecvate sistemelor de încălzire centrală, cu o temperatură maximă de funcționare de 110°C și o presiune maximă de 10 bar.

Standardul înalt de calitate este supus unor controale continue, interne și externe.

Beneficiarilor le sunt interzise intervențiile ulterioare asupra radiatorilor. (ex: sudura).

Produsele FULDA li se poate atașa un element electric de încălzire adițional, cu condiția ca următoarele recomandări să fie respectate:

Dimensiuni radiator [mm]	PTC-Încălzire electrică [W] la 60 °C	
	RAL - culori sanitare	Cromat/Auriu
500 x 758	300	-
500 x 1220	300	300
500 x 1766	600	300

600 x 758	300	300
600 x 1220	600	300
600 x 1766	600	600
750 x 758	300	300
750 x 1220	600	300
750 x 1766	900	600
900 x 758	300	300
900 x 1220	600	600
900 x 1766	900	900

Reglajul hidraulic – controlul temperaturii pentru radiatoarele din gama FULDA este asigurat de un termostat montat în exteriorul radiatorului.

**Sistemul de instalare murală a fost conceput pentru pereți finisați.**

## CONDIȚII DE GARANȚIE

Vogel & Noot acordă o garanție de 10 ani din punct de vedere al etanșeității și al funcționării radiatorilor design FULDA, din ziua livrării, și o garanție de 5 ani pentru suprafețele vopsite sau metalizate.

Deteriorarea din timpul transportului trebuie anunțată furnizorului cel târziu următoarea zi lucrătoare după livrare.

În cazul recurgerii la garanție, trebuie prezentată factura.

Garanția acoperă piesele componente cu defecte materiale dovedite sau care sunt defectate ca urmare unei erori de construcție.

Sunt excluse de la garanție uzura normală, defecțiunile provocate de catastrofe naturale, cele provocate cu bună știință, sau din neglijență, incompatibilitatea cu instalația, nerespectarea instrucțiunilor de montaj, funcționarea și întreținerea.

Nu se oferă garanție pentru defecțiuni rezultând din utilizarea improprie sau neadecvată, din montajul sau punerea în funcțiune improprie de către terți, din manipularea neglijentă, agenți de operare nepotrivii, corpi străini în apă, montaj defectuos, agenți chimici, electrochimici sau electrici, de care noi nu suntem responsabili.

În cazul în care se constată defecțiuni de construcție sau materiale defecte, Vogel & Noot își rezervă dreptul de a repara piesele în cauză, sau să le înlocuiască. Piesele schimbate devin proprietatea Vogel & Noot.

În cazul în care beneficiarul a apelat la garanție, (reparație sau înlocuire piesă de schimb), garanția nu va fi extinsă.

Vogel & Noot își rezervă dreptul de a modifica specificațiile tehnice ale produselor, fără înștiințare prealabilă.